



Ihr Ansprechpartner Adrian Reichmuth

### **Schlüsselrohr (Typ Gemeinde Freienbach) – Technischer Beschrieb**

---

#### **1. Schlüsselrohr:**

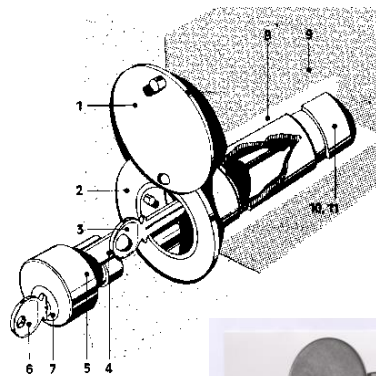
- Schlüsseldepot aus rostfreiem Stahl, Rosette und drehbarer Deckel für Unterputzmontage in das Mauerwerk. Ohne Gravur auf dem Deckel
- Schlüsselrohrlänge 150mm, Rohraussendurchmesser 48mm, Rosette Aussendurchmesser 70mm.
- Vernetzung mit der Gebäude-Einbruchalarmanlage mittels Mikroschalter möglich.
- Schliesshalbzylinder, Typ DOM ix 5 KG, Grösse 40mm mit Aufbohrschutz, nicht herausbrechbar, nicht abwürgbar, aus rostfreiem Stahl.

#### **2. Montage:**

- Mauerwerk min. 18cm stark. Passgenaue Kernbohrung und einkleben des Schlüsselrohres. Montage nach Abrieb (Deckputz) möglich.
- Wenn die bauseitigen Schlüsselrohre einen anderen Typ sind, als das Modell der Gemeinde Freienbach, werden die zusätzlichen Aufwendungen für die Zylinderlieferung etc. in Aufwand verrechnet.

#### **3. Technische Skizzen:**

1. Drehbarer Deckel
2. Rosette Durchmesser 70mm
3. Objektschlüssel
4. Schlüsselschalter
5. Sicherheitsverschluss
6. Flachschlüssel
7. Schliesszylinder
8. Klebestoff
9. Mauerwerk oder Beton
10. Rohrdurchmesser 48mm
11. Rohrlänge 150mm
12. Mikroschalter





**4. Preise für verschiedene Varianten:**

<b>Variante 1 (komplett liefern und versetzen)</b>	Total
- 1 Schlüsselrohr, Typ Feuerwehr, liefern	215.00
- 1 Schlüsselrohr versetzen in Beton oder Mauerwerk	610.00
- 1 Zylinder Feuerwehr liefern und versetzen	80.00
- 1 Dossier Einsatzakten erstellen	65.00
<b>Netto CHF. inkl. MWST</b>	<b>970.00</b>

<b>Variante 2 (nur Rohr liefern)</b>	Total
- 1 Schlüsselrohr, Typ Feuerwehr, liefern	215.00
- 1 Zylinder Feuerwehr liefern und versetzen	80.00
- 1 Dossier Einsatzakten erstellen	65.00
<b>Netto CHF. inkl. MWST</b>	<b>360.00</b>

**Variante 3 (nur Zylinder liefern, für Schlüsselrohr SIBOX)**

Total	
- 1 Spezialzylinder Feuerwehr liefern und versetzen	255.00
- 1 Dossier Einsatzakten erstellen	65.00
<b>Netto CHF. inkl. MWST</b>	<b>320.00</b>

**Variante 4 (bauseitiges Schlüsselrohr)**

	Total
- Zylinder wird bauseits geliefert passend zur Schliessanlage Feuerwehr Typ DOM A70050	
- 1 Dossier Einsatzakten erstellen	65.00
<b>Netto CHF. inkl. MWST</b>	<b>65.00</b>

Spezielle Aufwendungen (z.B. besondere Montage oder Zylinder auf Schlüsselrohr anpassen) werden nach effektivem Aufwand und Materialverbrauch verrechnet.

Die Aufwendungen werden nach Abschluss der Arbeiten durch die Gemeinde Freienbach in Rechnung gestellt.